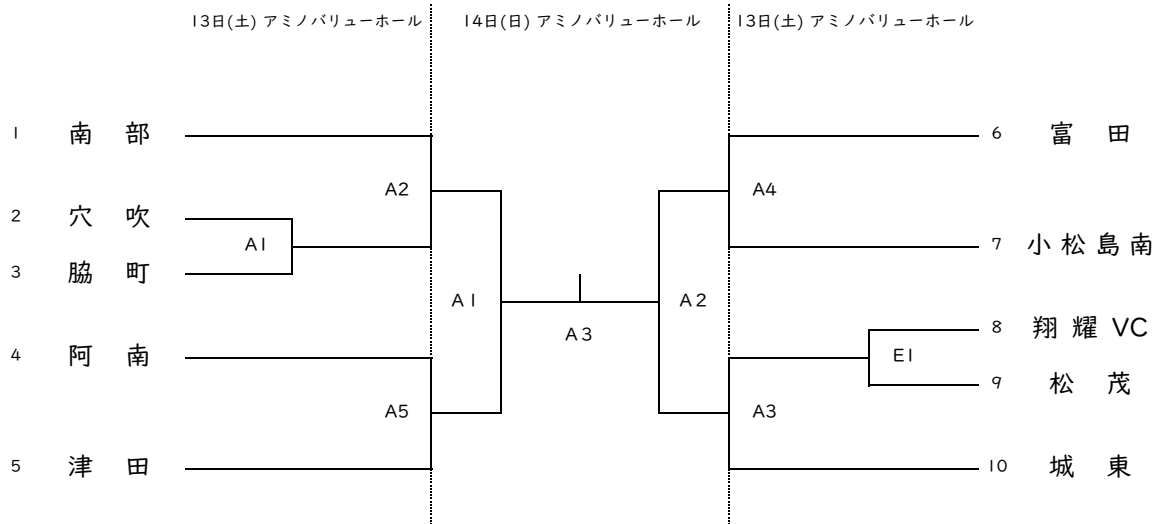


令和6年度 第78回徳島県中学校総合体育大会 バレーボール競技 組み合わせ

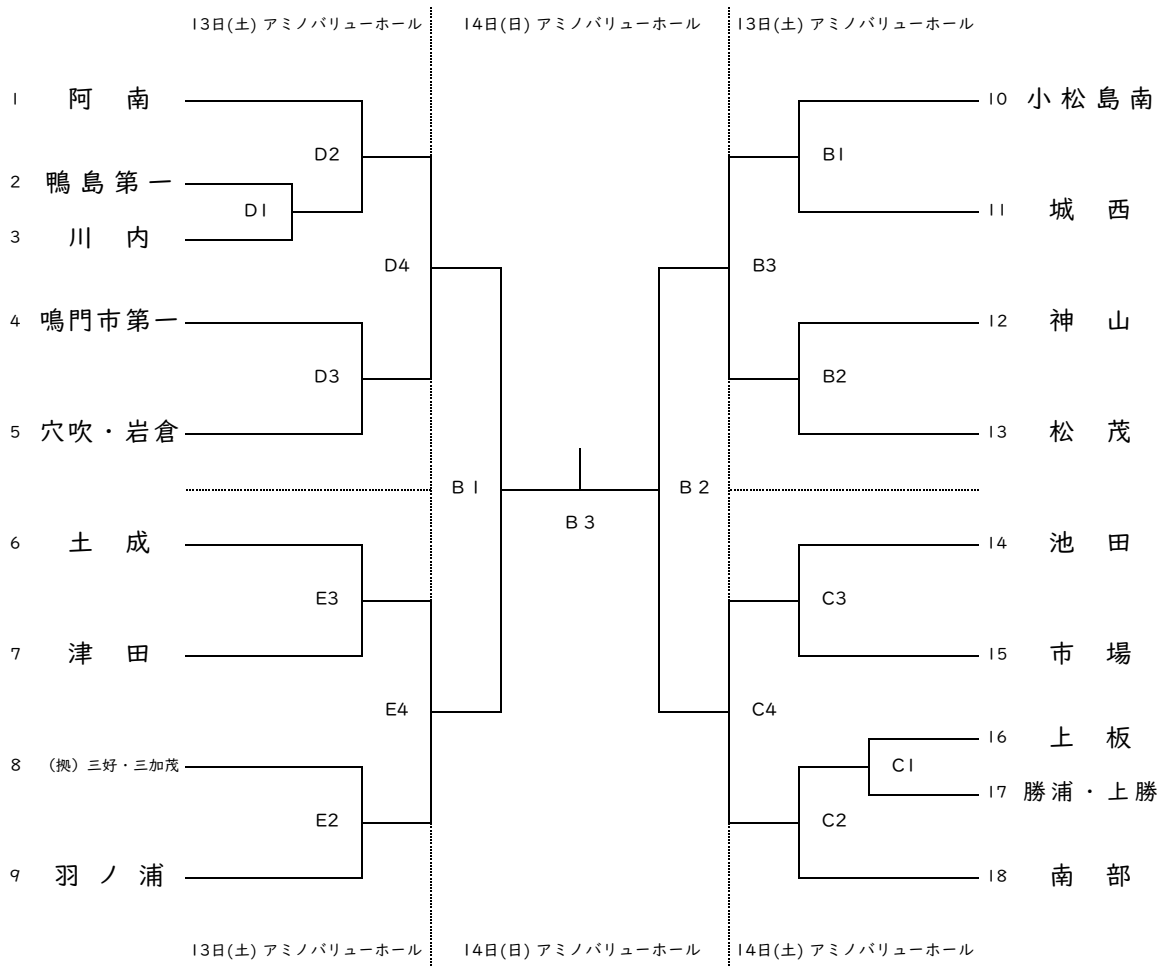
コート割りについて、1日目は、第1競技場ステージ側から A・B・C・D, 第2競技場は Eとします。

2日目は、第1競技場ステージ側から A・B とします。

【男子】



【女子】



- ・ 2日間とも、体育館の開館は 8：30、開場（コート）は 8：40です。
- ・ 2日間とも、監督会議は 9：00とします。
- ・ 第1試合のラインジャッジ及び記録員は、第3試合の各チームより、ジャッジがしっかりできる者を3名ずつ選出してください。
 （1日目のAコート第1試合は、第3試合のチームより、ジャッジがしっかりできる者を5名選出してください）
 （2日目の第1試合は、第2試合の各チームより、ジャッジがしっかりできる者を3名ずつ選出してください）
- ・ 第2試合以降のラインジャッジ及び記録員は、敗れたチームよりジャッジがしっかりできる者5名を選出してください。
- ・ ラインジャッジの服装（上服）は、ユニフォーム以外でお願いします。
- ・ 各校の顧問の先生は、審判のご協力をお願いします。（ホイッスル〔長・短の2種類〕を、ご持参ください）