

【 柔 道 】

1 参加規程

(1) 団 体 戦

① チーム編成

各県男女各2チームとする。

男子………監督1名、コーチ1名、選手7名以内とする。(3名以上での出場も認める。)

女子………監督1名、コーチ1名、選手4名以内とする。(2名での出場も認める。)

② 選手オーダーは、大将より体重の重い順に編成する。交代の選手と入れ替えた場合においても同様に体重順とする。(一度退いた選手の再出場は認めない。)

(2) 個 人 戦

① 各県各階級4名で男子32名、女子32名、計64名とする。

〔男子〕 〔女子〕

●50kg級 (50kg以下)

●55kg級 (50kg超～55kg以下)

●60kg級 (55kg超～60kg以下)

●66kg級 (60kg超～66kg以下)

●73kg級 (66kg超～73kg以下)

●81kg級 (73kg超～81kg以下)

●90kg級 (81kg超～90kg以下)

●90kg超級 (90kg超)

●40kg級 (40kg以下)

●44kg級 (40kg超～44kg以下)

●48kg級 (44kg超～48kg以下)

●52kg級 (48kg超～52kg以下)

●57kg級 (52kg超～57kg以下)

●63kg級 (57kg超～63kg以下)

●70kg級 (63kg超～70kg以下)

●70kg超級 (70kg超)

(3) 体重測定

① 団体戦・個人戦出場者の体重測定は、下記の時間内に競技会場で行う。

② 1日目 8:10～10:40 (団体・個人体重測定)

2日目 7:40～8:40 (個人体重測定・前日計量未実施者のみ)

※ 出場者は全員体重測定を受けなければならない。

2 日程

(1) 令和5年7月29日(土)

- | | |
|----------------|-------------|
| ① 開場 | 8:00 |
| ② 体重測定 | 8:10～10:40 |
| ③ 専門部長会 | 9:20～10:10 |
| ④ 審判会議 | 10:20～10:40 |
| ⑤ 監督会議 | 10:50～11:20 |
| ⑥ 開会式 | 11:30～11:50 |
| ⑦ 競技開始 | 12:00 |
| ⑧ 競技終了後 団体戦表彰式 | |

(2) 令和5年7月30日(土)

- | | |
|---------------------|-------------|
| ① 開場 | 7:30 |
| ② 体重測定 | 7:40 ~ 8:40 |
| ③ 専門部長会 | 7:50 ~ 8:10 |
| ④ 審判会議 | 8:20 ~ 8:40 |
| ⑤ 監督会議 | 8:50 ~ 9:20 |
| ⑥ 競技開始 | 9:30 |
| ⑦ 競技終了後 個人戦表彰式及び閉会式 | |

3 競技規則

(1) 国際柔道連盟試合審判規定及び国内における「少年大会特別規定」による。

(2) (公財) 講道館から正式に段位証書が交付されている有段者は黒帯を用いること。女子の黒帯使用は、白線なしの黒帯を使用すること。

(3) 柔道衣は白色とする。

4 競技方法

(1) 団体戦

① 男女とも、4チームずつのA・B2リーグに分けてリーグ方式を行う。

② 各リーグに各県1位チーム2校、2位チーム2校を含み、同県が入らないように抽選する。

③ リーグ方式終了後、Aリーグの1位チームとBリーグの2位チーム、Bリーグの1位チームとAリーグの2位チームを組み合わせ、決勝トーナメント方式を行う。

※選手変更は、基本的に前試合開始までに所定の場所にて受け付ける。

④ 試合時間は3分間とし、代表戦における延長戦(ゴールデンスコア)は無制限とする。

⑤ 勝敗の判定基準は、「一本」「技あり」又は「僅差(『指導』の差2)」とする。

⑥ 優劣の成り立ちは以下のとおりとする。

「一本」=「反則勝ち」>「技あり」>「僅差」

⑦ リーグ方式では、チーム間の内容が同等の場合は引き分けとする。また、リーグ方式の順位は次の方法によって決定する。

ア チーム間における勝ち、引き分け、負けの率による。

イ アにおいて同等の場合は、勝ち数の合計による。

ウ イにおいて同等の場合は、勝ちの内容により決定する。

エ ウにおいて同等の場合は、負け数の合計による。

オ エにおいて同等の場合は、負けの内容により決定する。

カ オにおいて同等の場合は、1名による代表戦を1回行い、決勝トーナメント方式への出場チームを決定する(3校同等の場合は、代表者3名によるリーグ方式を行う)。

⑧ トーナメント方式の勝敗は、次の方法によって決定する。

ア チーム間における勝ち数による。

イ アにおいて同等の場合は、内容により決定する。

ウ イにおいて同等の場合は、1名による代表戦により決定する。

⑨代表戦は任意の選手とし、判定基準は団体戦と同様とするが、3分間の本戦で得点差が無い場合は延長戦（ゴールデンスコア）により勝敗を決する。延長戦による勝敗の決定方法は個人戦と同様とする。

⑩代表選で両者反則負けの場合には、チームは次の試合に進めない。

(2) 個人戦

①男女とも、各階級16名までによるトーナメント方式で行う。但し、参加人数が6名以内の場合はリーグ方式とする。

②試合時間は3分間とし、延長戦（ゴールデンスコア）は無制限とする。

③勝敗の判定基準は、「一本」「技あり」又は「僅差（『指導』の差2）」とする。得点差が無い場合は、延長戦（ゴールデンスコア）により勝敗を決する。延長戦（ゴールデンスコア）で新たに差がついた時点で勝敗が決する。

5 柔道衣点検

(1) 公式計量に引き続き、柔道衣点検を行う。

①（公財）全日本柔道連盟柔道衣規格に合格した柔道衣（上衣・下穿き・帯）を着用すること。

(2) 柔道衣に必ずゼッケン（チーム名・名字入り）を縫い付けて出場すること。

①布地は白（晒、太綾）とする。

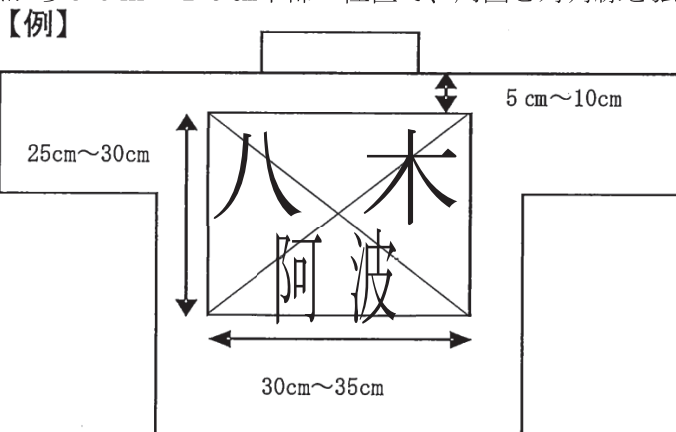
②サイズは横30～35cm、縦25～30cmとする。

③名字（姓）は上側2/3、学校名は下側1/3とする。

④書体は太字ゴシック体とする（明朝または楷書でもよい）。

⑤文字色は、男子は黒色、女子は濃い赤色とする。

⑥縫い付け場所は襟から5cm～10cm下部の位置で、周囲と対角線を強い糸で縫い付ける。



(3) 女子は、上衣の下に白色または白に近い色の半袖で無地のTシャツ又は半袖のレオタードを着用すること。

※ Tシャツのマーキングについては、（公財）全日本柔道連盟が定める規程（平成25年4月1日より施行）に準ずる。

(4) 柔道衣コントロールの際は、試合時に着けるサポーター等を着用して受けること。

(5) 胸マーキングは、背中ゼッケンと一致していること。

6 その他

(1) 監督及びコーチは、次のとおりとする。

① 監督は、出場チームの代表者・指導者であること。

② 大会では外部指導者（コーチ）をおくことができる。但し、外部指導者（コーチ）は、出場校の校長が認めた者とする。1校1名とし、他校（チーム）と兼ねることはできない。

※ 大会運営に支障をきたす場合は、退場させることもある。

③ 監督及びコーチの服装は、審判員に準ずるものとする。

(2) 大会参加申込書提出後の選手の変更は、次のとおりとする。

① 団体戦選手の変更は、監督会議にて「変更届」（理由を記入）を提出する。【但し、疾病や傷害等、特殊な理由のみとする。】

② 個人戦選手・監督・コーチは、申込書提出後の変更は認めない。

(3) 皮膚真菌症（トングランス感染症）について、発症の有無を各所属の責任者において必ず確認すること。感染が疑わしい、もしくは感染が判明した選手については、迅速に医療機関において、的確な治療を行うこと。皮膚真菌症の感染が発覚した場合は、大会への出場ができないこともある。

(4) 脳震盪対応について、選手及び指導者は下記事項を遵守する。

① 大会前1ヶ月以内に脳震盪を受傷した者は、脳神経外科の診察を受け、出場の許可を得ること。

② 大会中、脳震盪を受傷した者は、継続して当該大会に出場することは不可とする。なお、至急専門医の精査を受けること。

③ 練習再開に際しては、脳神経外科の診断を受け、許可を得ること。

④ 大会事務局及び（公財）全日本柔道連盟に対し、書面により事故報告書を提出すること。