

第59回 四国中学校総合体育大会 剣道競技 決勝トーナメント戦結果

男 子

準決勝 第1試合場

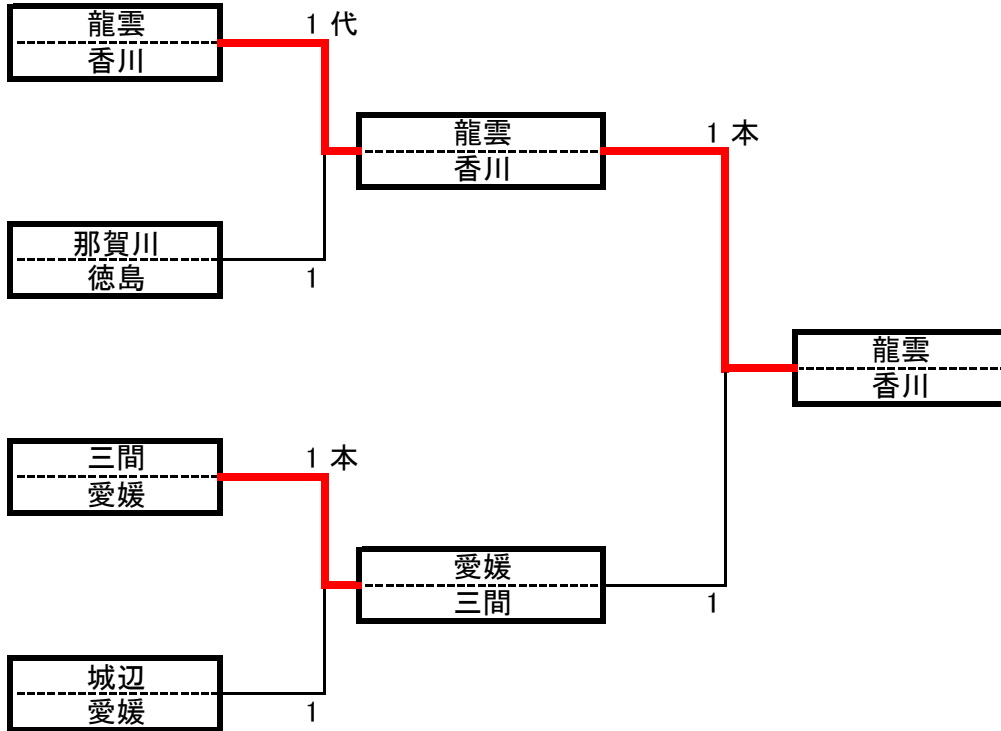
学校名	先鋒	次鋒	中堅	副将	大将	対戦結果	代表
龍雲 香川	田中 志武	新名 海人	椎崎 海里	東根 昌希	矢葺 尊	$\frac{1}{1}$	矢葺 尊
	X	X		メ	X		ド
徳島 那賀川	岩本 響輝	原 那由多	和泉 皓大	平松 政樹	橋本 葵	$\frac{1}{1}$	橋本 葵
	X	X	コ		X		

準決勝 第3試合場

学校名	先鋒	次鋒	中堅	副将	大将	対戦結果	代表
三間 愛媛	大野 泰史	善家 悠太	吉岡 大我	岡崎 煌生	安岡慶二郎	$\frac{2}{1}$	
	X	X	X		メ		メ
愛媛 城辺	浦川 隼	竹田 千紘	清水 祐成	児島 武尊	菊池 康聖	$\frac{1}{1}$	
	X	X	X	メ			

決 勝 第1試合場

学校名	先鋒	次鋒	中堅	副将	大将	対戦結果	代表
龍雲 香川	田中 志武	新名 海人	椎崎 海里	東根 昌希	矢葺 尊	$\frac{4}{1}$	
	メ	コ	メ		メ		X
愛媛 三間	大野 泰史	善家 悠太	吉岡 大我	岡崎 煌生	安岡慶二郎	$\frac{3}{1}$	
	X	X	コ	コ	メ		X



第59回 四国中学校総合体育大会 剣道競技 決勝トーナメント戦結果

女子

準決勝 第1試合

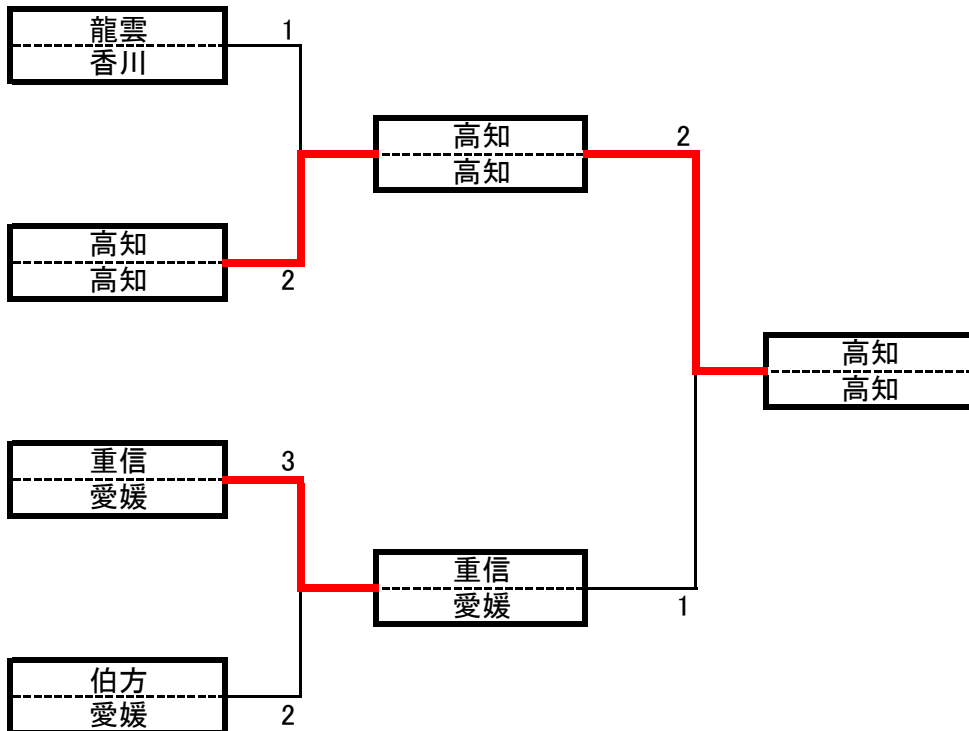
学校名	先鋒	次鋒	中堅	副将	大将	対戦結果	代表
龍雲香川	坂口明日香	松本 葵羽	川田 里桜	環 紗梨	坂口 桃茄	△ 2 1	
高知高知	濱田友里奈	谷脇 唯真	高島 美音	西尾 架凜	川田 心愛	○ 2 2	

準決勝 第2試合

学校名	先鋒	次鋒	中堅	副将	大将	対戦結果	代表
重信愛媛	稲葉 海那	一之瀬未桜	乗松 眞子	河野 遼子	川上 愛桃	△ 5 3	
愛媛伯方	村上 想来		村上 郁寧	村上 舞	中司 美羽	○ 3 2	

決勝

学校名	先鋒	次鋒	中堅	副将	大将	対戦結果	代表
高知高知	濱田友里奈	谷脇 唯真	高島 美音	西尾 架凜	川田 心愛	○ 3 2	
愛媛重信	稲葉 海那	一之瀬未桜	乗松 眞子	河野 遼子	川上 愛桃	△ 1 1	



第59回 四国中学校総合体育大会 剣道競技

男子団体戦 予選リーグ結果

男子予選リーグ戦A

第一試合場

	徳島 (徳)	大津 (高)	城辺 (愛)	龍雲 (香)	勝点	勝者数	総本数	順位
徳島 (徳)		$\frac{2}{2}$	$\frac{3}{1}$	$\frac{0}{0}$	1	3	5	3
大津 (高)	$\frac{0}{0}$		$\frac{0}{0}$	$\frac{2}{1}$	0	1	2	4
城辺 (愛)	$\frac{4}{1}$	$\frac{6}{4}$		$\frac{2}{1}$	2	6	12	2
龍雲 (香)	$\frac{5}{4}$	$\frac{3}{3}$	$\frac{5}{3}$		3	10	13	1

男子予選リーグ戦B

第三試合場

	那賀川 (徳)	鏡野 (高)	三間 (愛)	満濃 (香)	勝点	勝者数	総本数	順位
那賀川 (徳)		$\frac{3}{2}$	$\frac{2}{1}$	$\frac{2}{2}$	2	5	7	2
鏡野 (高)	$\frac{1}{1}$		$\frac{0}{0}$	$\frac{3}{3}$	1	4	4	3
三間 (愛)	$\frac{4}{3}$	$\frac{3}{2}$		$\frac{6}{3}$	3	8	13	1
満濃 (香)	$\frac{1}{1}$	$\frac{1}{1}$	$\frac{0}{0}$		0	2	2	4

女子団体戦 予選リーグ結果

女子予選リーグ戦A

第二試合場

	那賀川 (徳)	香長 (高)	龍雲 (香)	伯方 (愛)	勝点	勝者数	総本数	順位
那賀川 (徳)		$\frac{6}{3}$	$\frac{0}{0}$	$\frac{4}{2}$	1	5	10	3
香長 (高)	$\frac{0}{0}$		$\frac{0}{0}$	$\frac{2}{1}$	0	1	2	4
龍雲 (香)	$\frac{3}{2}$	$\frac{8}{5}$		$\frac{6}{3}$	3	10	17	1
伯方 (愛)	$\frac{5}{3}$	$\frac{6}{3}$	$\frac{1}{0}$		2	6	12	2

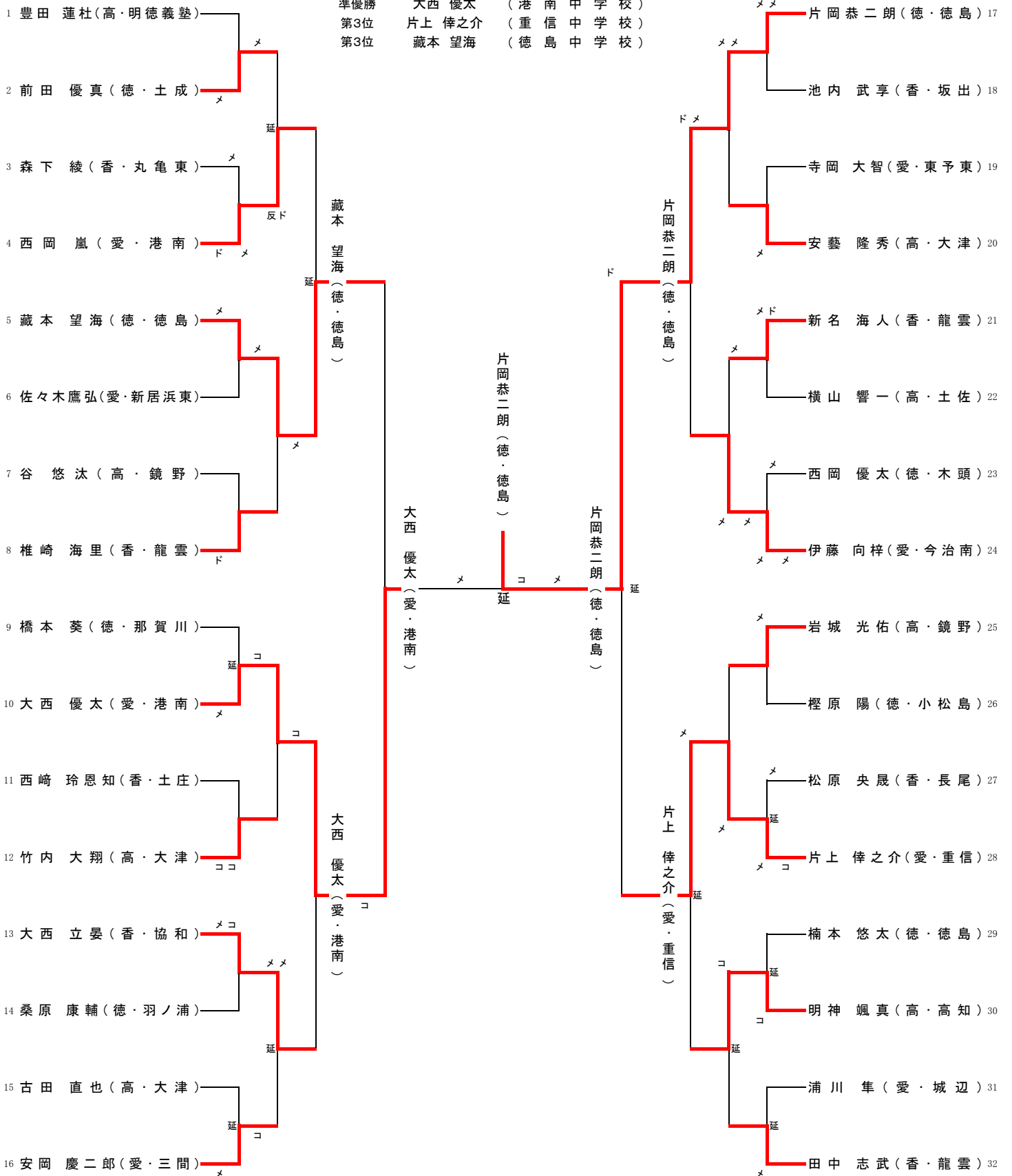
女子予選リーグ戦B

第四試合場

	徳島文理 (徳)	高知 (高)	白峰 (香)	重信 (愛)	勝点	勝者数	総本数	順位
徳島文理 (徳)		$\frac{4}{3}$	$\frac{0}{0}$	$\frac{0}{0}$	1	3	4	4
高知 (高)	$\frac{2}{1}$		$\frac{5}{4}$	$\frac{3}{2}$	1.5	7	10	2
白峰 (香)	$\frac{2}{2}$	$\frac{0}{0}$		$\frac{3}{1}$	1.5	3	5	3
重信 (愛)	$\frac{4}{3}$	$\frac{3}{2}$	$\frac{3}{1}$		2	6	10	1

第59回 四国中学校総合体育大会剣道競技
男子個人戦

優勝 片岡 恭二郎 (徳島中学校)
準優勝 大西 優太 (港南中学校)
第3位 片上 倅之介 (重信中学校)
第3位 藏本 望海 (徳島中学校)



第59回 四国中学校総合体育大会剣道競技
女子個人戦

優勝 中司 美羽 (伯方中学校)
準優勝 長尾 風香 (白峰中学校)
第3位 川上 愛桃 (重信中学校)
第3位 川田 心愛 (高知中学校)

