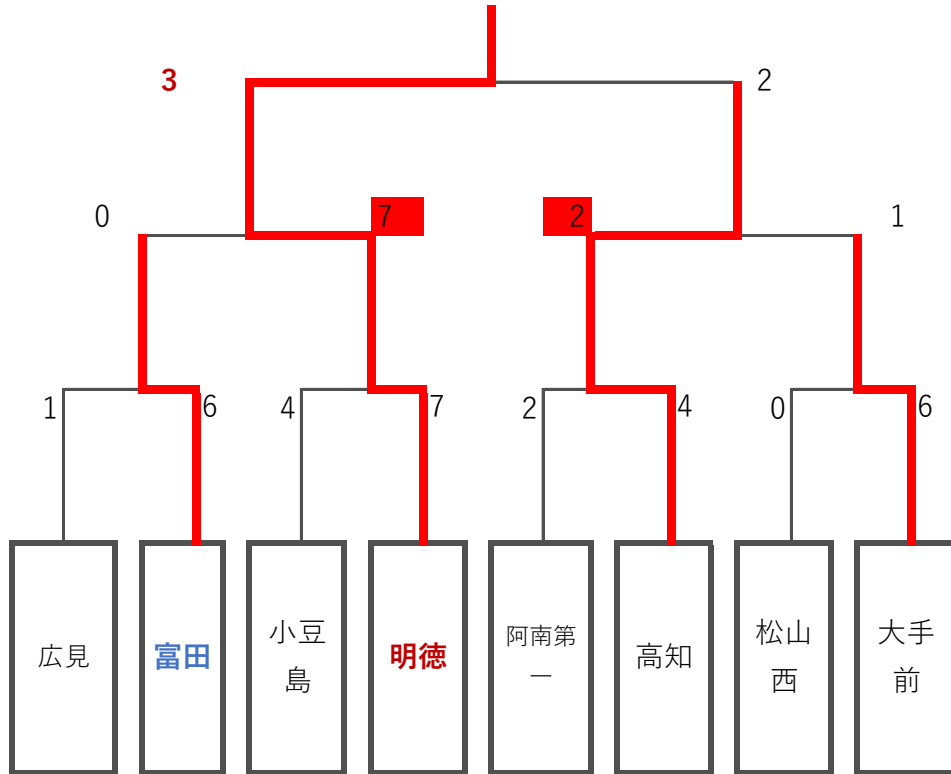


第57回 四国中学校総合体育大会 軟式野球

優勝 明德義塾中



準決勝：第一試合 富田（徳島県） 対 明德義塾（高知）
0対7 コールド 明德義塾勝ち

準決勝：第二試合 高知（高知県） 対 大手前高松（香川県）
2対1 ※えん