

個人戦（男子）

1 (愛:城西)	小原 欽大					勝江 悠斗 (徳:城西) 21
2 (高:明德義塾)	藤崎 樹	3	0			町野 颯音 (愛:新居浜南) 22
3 (徳:高浦)	中筋 奨太	2	1	1	1	大西 翔太郎 (香:丸亀南) 23
4 (香:丸亀東)	近石 一真	0	3			濱田 尚人 (高:附属) 24
5 (高:明德義塾)	斉藤 秀太	3	3			戒野 達希 (愛:宇和) 25
6 (徳:三島)	山伏 朝向	0	3	1	2	大恵 健人 (香:国分寺) 26
7 (高:明德義塾)	加藤 公輝	3	3			坂本 虎次朗 (愛:椿) 27
8 (愛:新居浜南)	戸田 昌宏	3	1	3	3	関本 愛輝 (徳:北島) 28
9 (徳:鳴門市第一)	前田 陸駆	2	0			樋口 快威 (香:国分寺) 29
10 (香:国分寺)	泉川 幸太	3	3	3	2	坂本 倫太郎 (高:明德義塾) 30
11 (徳:城西)	森岡 廉汰朗	0	3			長野 大翔 (愛:今治南) 31
12 (愛:久米)	徳岡 蒼史	0	3			若松 厚志 (高:明德義塾) 32
13 (高:明德義塾)	横部 叶愛	3	0		2	三谷 竜雅 (香:丸亀南) 33
14 (香:宇多津)	森 慧史	0	1			春木 麻翔 (徳:鳴門市第二) 34
15 (愛:内宮)	武智 颯汰	3	3	3	3	梅村 友樹 (高:明德義塾) 35
16 (香:丸亀南)	大川 剛輝	1	0			篠塚 信吾 (徳:富田) 36
17 (徳:城西)	蟹江 航生	3	3			佐々木 洸輔 (愛:港南) 37
18 (愛:久米)	大森 胡大	3	0	3	3	吉本 豊 (高:明德義塾) 38
19 (香:香東)	宮崎 昇太郎	1	3			西津 晃太 (徳:城西) 39
20 (高:明德義塾)	藤元 駿	3	3	3	0	坂東 泰和 (香:綾南) 40

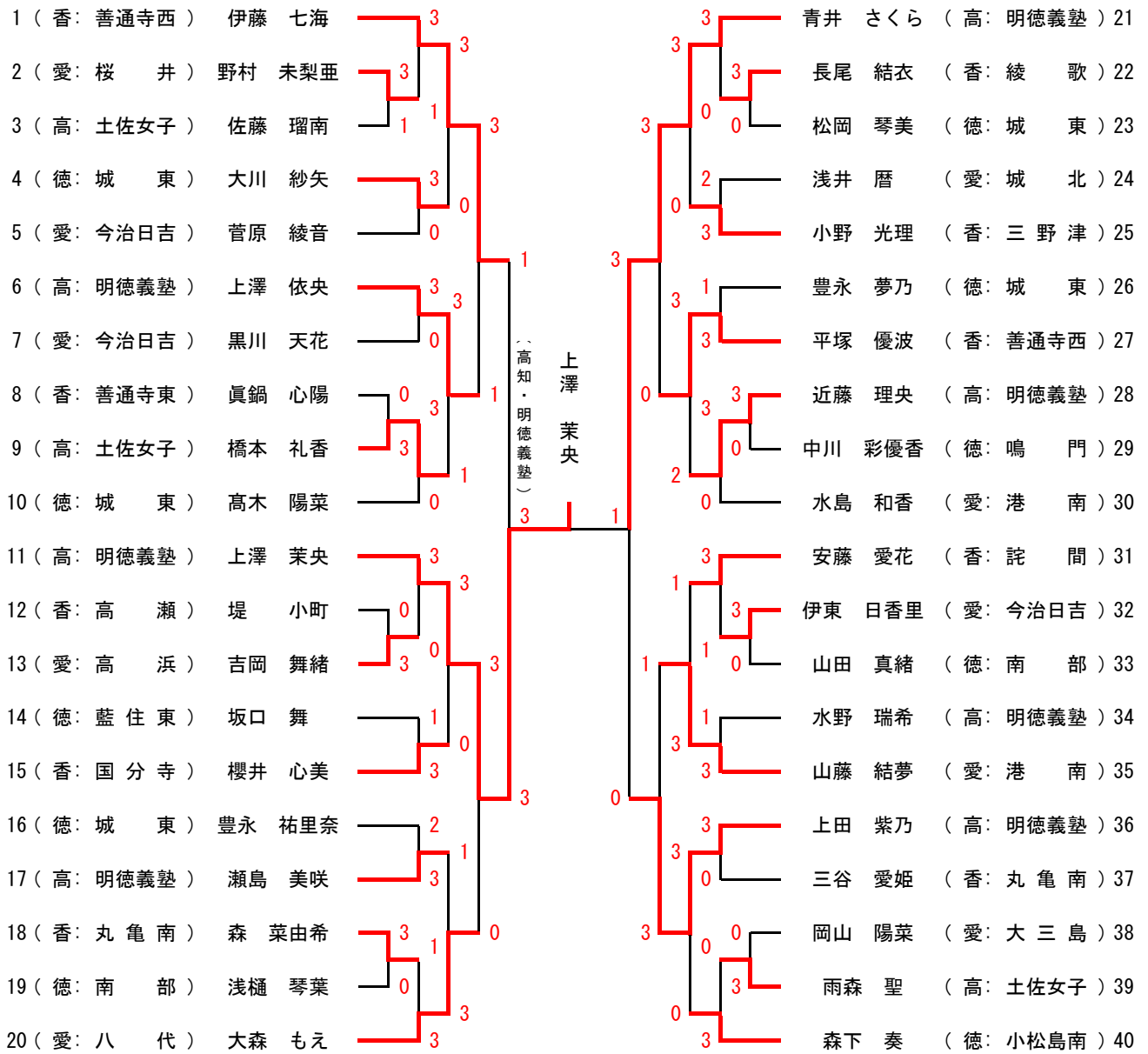
代表決定戦

A敗者 (愛:城西)	小原 欽大				勝江 悠斗 (徳:城西) E敗者
B敗者 (香:国分寺)	泉川 幸太	2	3		大恵 健人 (香:国分寺) F敗者
C敗者 (愛:内宮)	武智 颯汰	3	0		若松 厚志 (高:明德義塾) G敗者
D敗者 (徳:城西)	蟹江 航生	0	0		佐々木 洸輔 (愛:港南) H敗者

小原 欽大
(愛・城西)

若松 厚志
(高・明德義塾)

個人戦（女子）



代表決定戦

